

# COMUNE DI TRICASE

PROVINCIA DI LECCE

## PROGETTO DI UN COMPLESSO TURISTICO- RICETTIVO DA DESTINARE AD ALBERGO

Intervento comportante variante al vigente P.d.F. - Richiesta attivazione procedura di cui al D.P.R. 160/2010

Sito: Via Carlo Alberto DALLA CHIESA 73039 Tricase (LE);

Proprietà: "QUATTRO EMME.L. S.R.L." con sede in via Armano PEROTTI,12 - 73039 TRICASE (LE)

Rappresentante Legale: Sig. PANICO Mario nato a Tricase il 04/01/1961 ed ivi residente alla via A. PEROTTI,12

ELABORATO

N°20

- PARTICOLARE LOCALE GRUPPO DI SPINTA;
- PARTICOLARI GRUPPI ANTINCENDIO;

### I PROGETTISTI

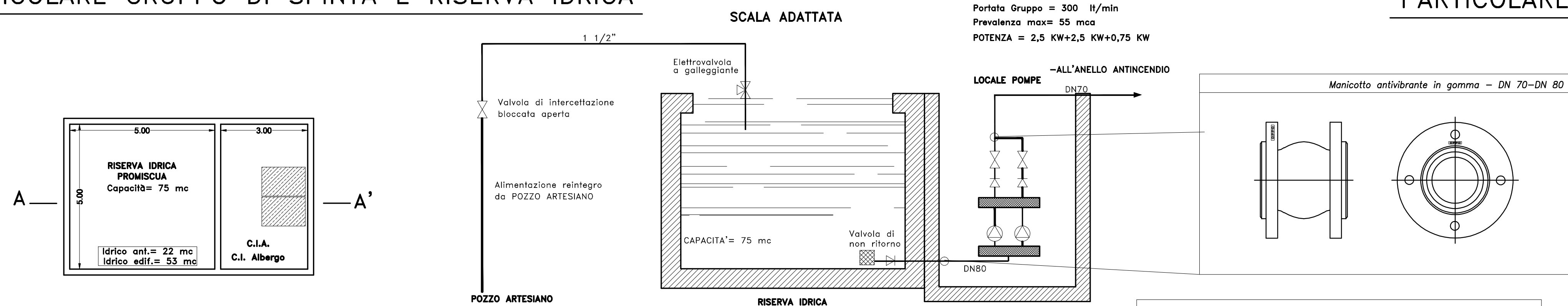
Ing. GIANGRECO Vito Antonio

Ing. MORCIANO Ippazio Antonio

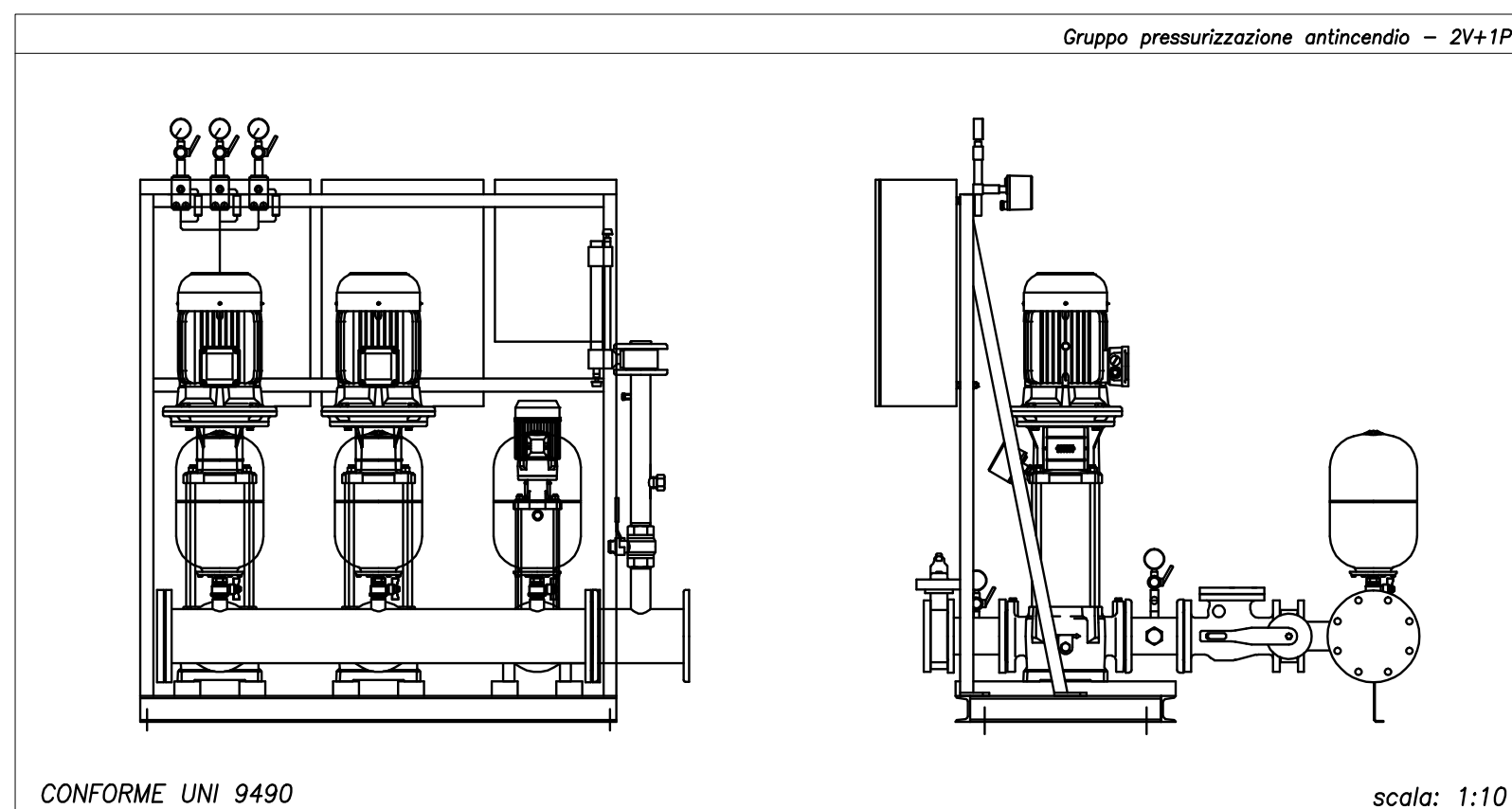
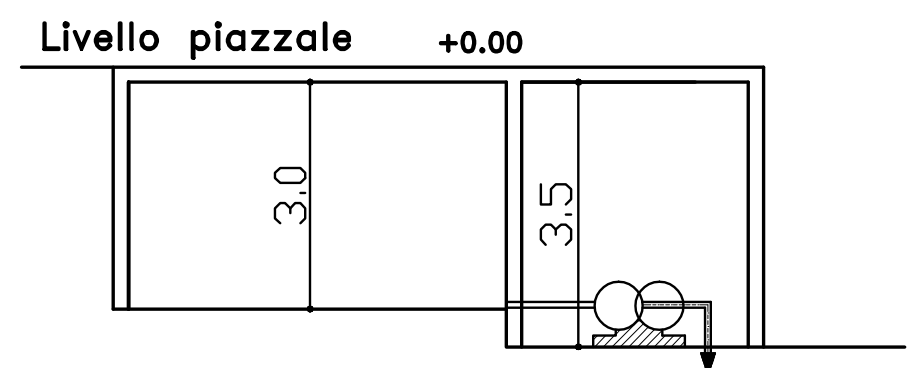
DATA: APRILE 2012

IL LEGALE RAPPRESENTANTE: PANICO MARIO

## PARTICOLARE GRUPPO DI SPINTA E RISERVA IDRICA



PIANTA Scala 1:100



## PARTICOLARE ATTREZZATURE ANTINCENDIO

